



試験成績書

依試第7H67321号

受付日:平成9年9月5日

依頼者 株式会社 ロンビックジャパン

代表取締役 松田寛司殿

東京都中野区本町5-6-11

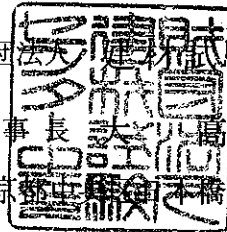
試験名称 目地部を含むPC板の遮音性能試験

「ストレートタイプ」

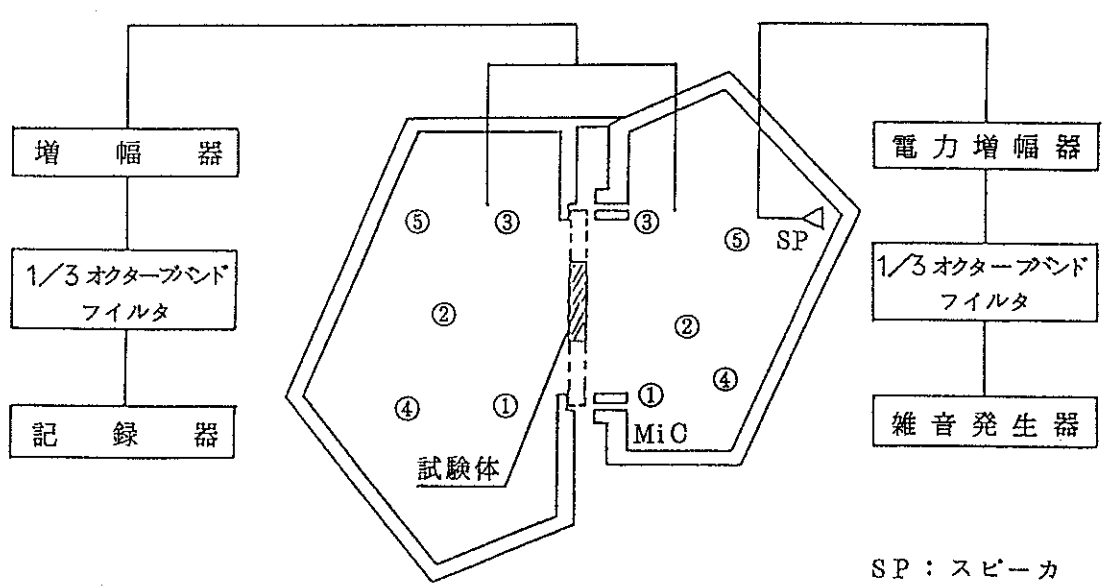
標記試験の結果はこの文書のとおりである。

平成9年11月19日

財団法人建築試験センター
理事長 英男
東京都中野区本町茅場町2丁目9番8号

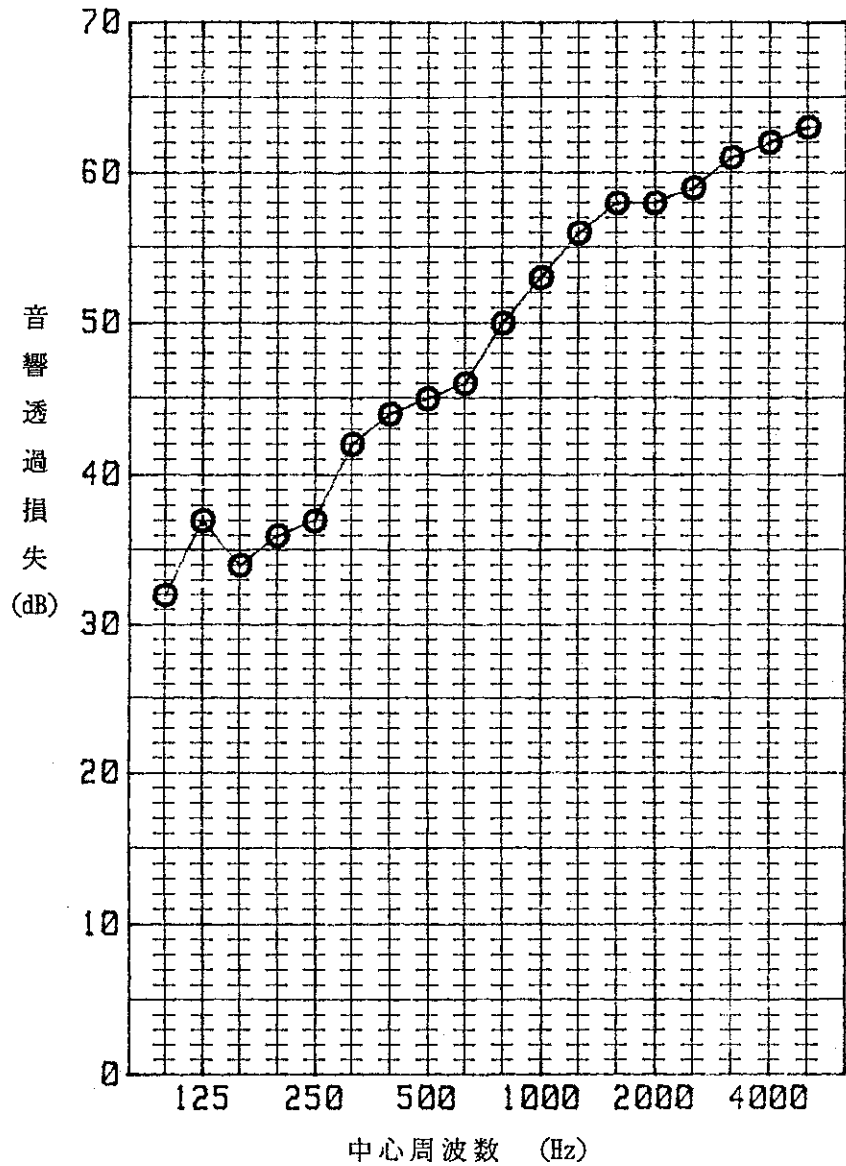


試 験 成 績 書

<p>試験名称</p>	<p>目地部を含むPC板の遮音性能試験</p>						
<p>依頼者</p>	<p>株式会社 ロンビックジャパン</p>						
<p>試験体</p>	<p>商品名：パイロンスリット 試料面積寸法：幅 1900mm , 高さ 1900mm 厚 さ：150mm 材料構成：板部；PC板(厚さ150mm) 目地部；ポリエチレン発泡体(25mm×50mm) ロックウール保温板(25mm×50mm, 80K) 面 密 度：335.0kg/m² 試験体図：図-1及び図-2</p>						
<p>試験方法</p>	<p>JIS A 1416 (実験室における音響透過損失測定方法)</p> <p>[試験装置・測定点]</p>  <p>SP：スピーカ MiC：マイクロホン</p> <table border="0" style="margin-left: auto; margin-right: auto;"> <tr> <td style="text-align: center;">受 音 側</td> <td style="text-align: center;">音 源 側</td> </tr> <tr> <td style="text-align: center;">室 容 積</td> <td style="text-align: center;">243 m³ 120 m³</td> </tr> <tr> <td style="text-align: center;">開 口 寸 法</td> <td style="text-align: center;">4000×2500 mm</td> </tr> </table>	受 音 側	音 源 側	室 容 積	243 m ³ 120 m ³	開 口 寸 法	4000×2500 mm
受 音 側	音 源 側						
室 容 積	243 m ³ 120 m ³						
開 口 寸 法	4000×2500 mm						

試料面積	3.61 m ²
室内温度	21.4 °C
室内湿度	42 %
測定実施日	10月15日

遮音性能試験結果	中心周波数 (Hz)	透過損失 (dB)
	100	32
	125	37
	160	34
	200	36
	250	37
	315	42
	400	44
	500	45
	630	46
	800	50
	1000	53
	1250	56
	1600	58
	2000	58
	2500	59
3150	61	
4000	62	
5000	63	
平均	—	



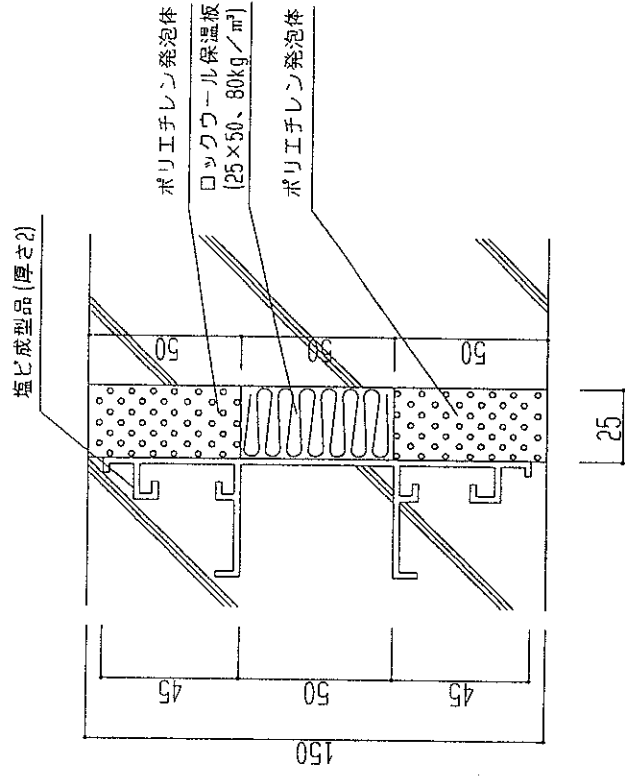
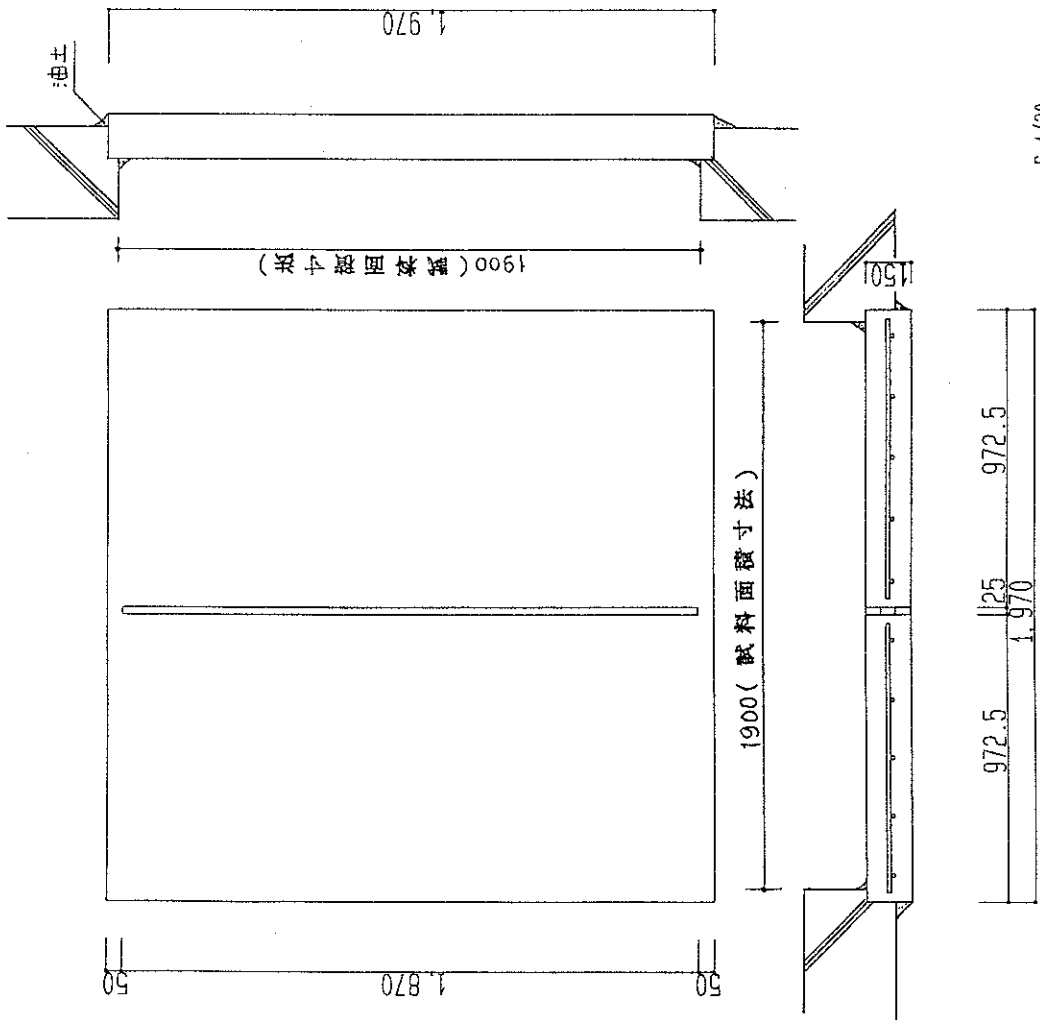
所見

試験期間 平成 9年10月15日

試験担当者 音響試験課長 米 澤 房 雄
 試験実施者 片 寄 昇

試験場所 財団法人 建材試験センター 中央試験所

(単位 mm)



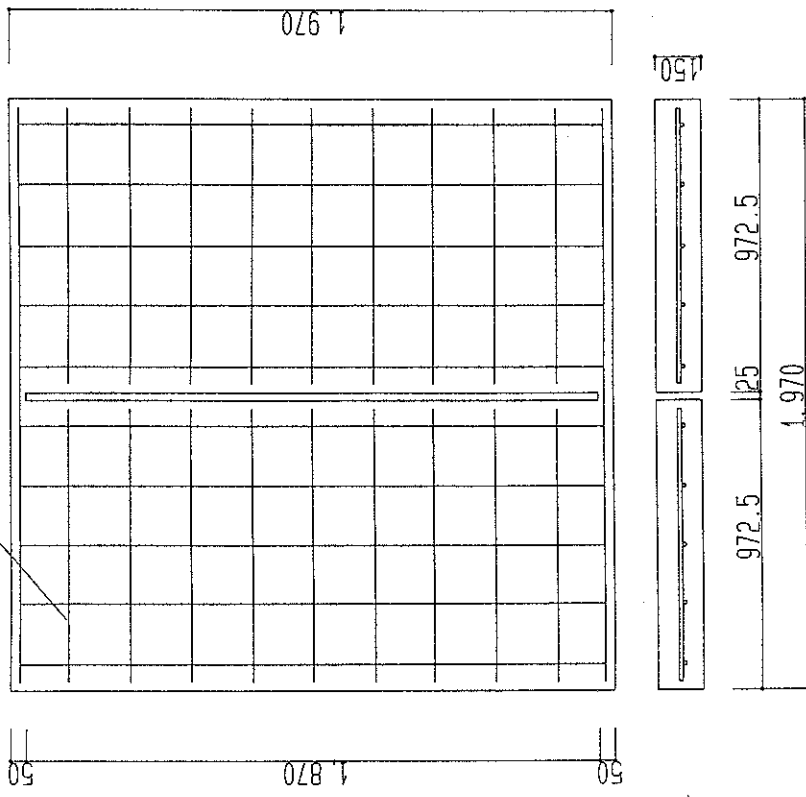
図一1 試験体

(財) 建材試験センター

(単位 mm)

配筋図 (ストレートタイプ)

φ13、φ200



図一 2 試験体 (配筋図)

(財) 建材試験センター